

第44回 日光テニス選手権大会(シングルス&女子ダブルス) 結果

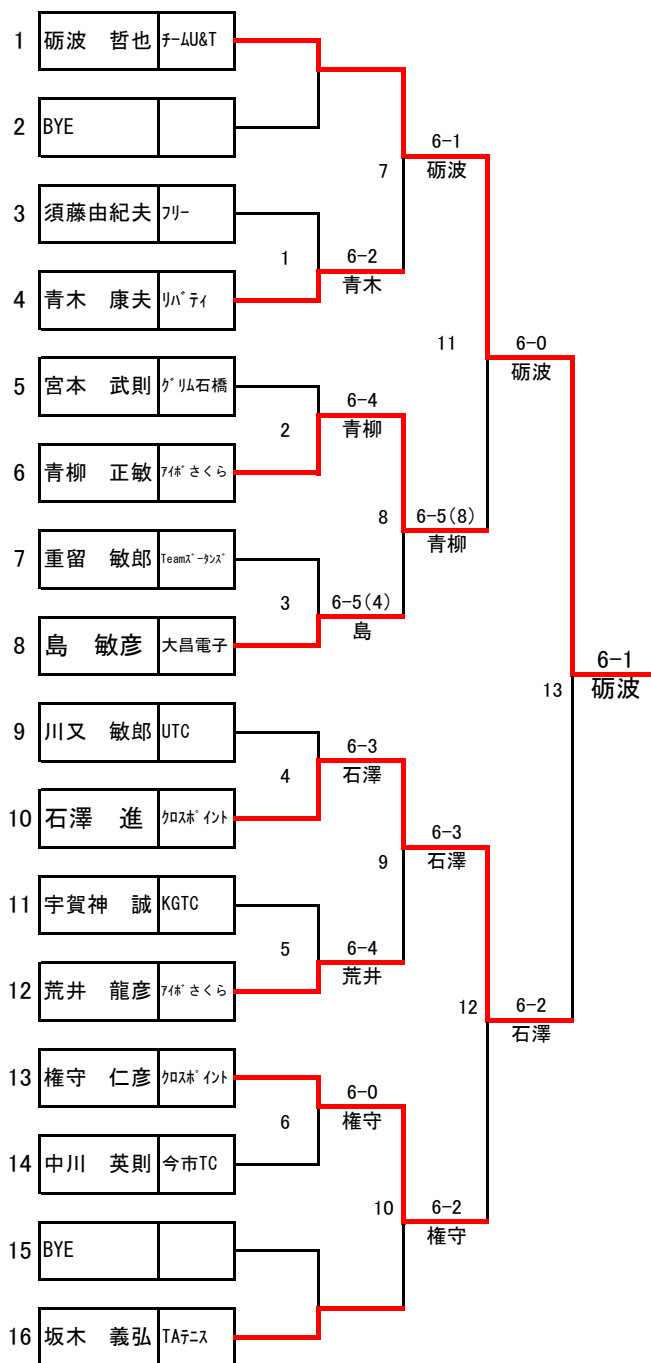
「日時」 2021年5月23日(日) 予備日5月30日(日)AM8:30 集合 AM9:00 開始 終了17:00 本戦は終了するまで延長の予定
 「会場」 日光市丸山公園テニスコート 日光運動公園(所野)テニスコート「主催」 日光テニス協会 「共催」 日光市スポーツ協会テニス部
 「種目」 男女シングルス 男子は一般Aクラス&Bクラス 60歳以上、ビギナー 女子は一般・ビギナー
 女子ダブルス 各組4名以上(4組以上)で開催 少ない場合は一般に編入
 (男子ビギナー3名は一般Bクラスに編入、女子ビギナー応募無し・女子シングルスは2名応募なので中止)
 「コート配置案」 一般男子Aクラス(A・B・Cコート) 一般男子Bクラス(D・E・F) 女子ダブルス(G・H) 男子60歳以上(所野No.7~No.10) 随時変更有り
 「試合方法」 6ゲームマッチ(5-5タイブレーク 7P先取) セルフジャッジ ノードバンテージ方式
 「その他」 コンソレ(初戦敗者対象)不参加者は、大会本部に申し出て下さい (本戦を優先、午後から組入れの予定)
 6ゲーム先取 ノードバンテージ(試合進行等でコンソレの試合は形式変更又は中途終了もあることをご承知下さい。)
 トイレは、野球場レフト守備位置付近 更衣室はコロナ対策で使用不可
 コンビニは日光方面3kmローソン 宇都宮方面2kmセブンイレブン
 (注)氏名・所属等の誤字がありましたら申し出て下さい。

新型コロナウイルス感染予防対策

- ① 当日の朝の検温で37.5度以上の高熱や咳、だるさのある方は参加又は応援の自粛をお願いします。
 - ② 選手及び観戦者は、互いに2m以上距離を空ける。近距離での会話、発声は控えてください。
 - ③ 試合中のマスク着用は可とします。熱中症に注意！ コート外ではマスク着用！
 - ④ ハイタッチや試合終了後の握手はしない。大声は控え、手洗い・咳・痰等のエチケット励行！
- 参加者・観戦者の皆様 新型コロナウイルス感染予防対策にご協力下さい！ 感染しない！ 感染させない！

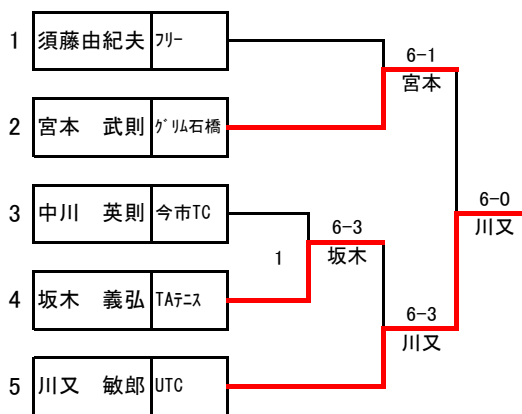
男子シングルス60歳以上(本戦)

6ゲームマッチ 5-5タイブレーク ノードバンテージ



男子シングルス60歳以上(コンソレ)

6ゲーム先取 ノードバンテージ



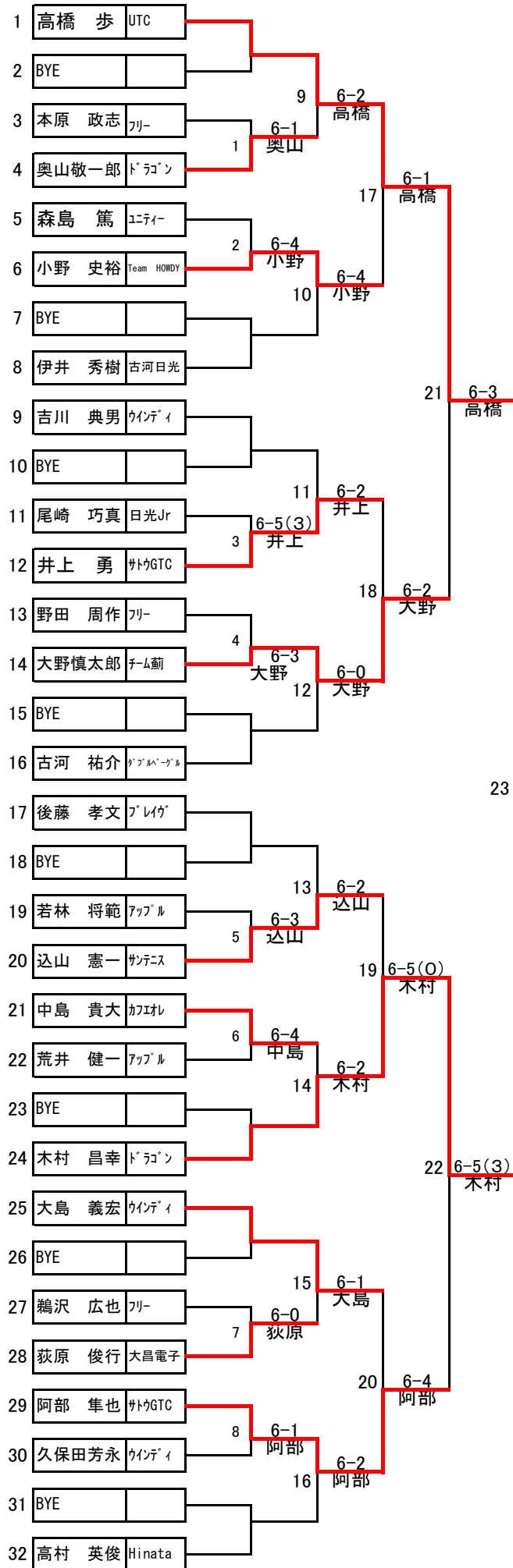
本戦 3位 優勝 準優勝 3位



コンソレ優勝・準優勝

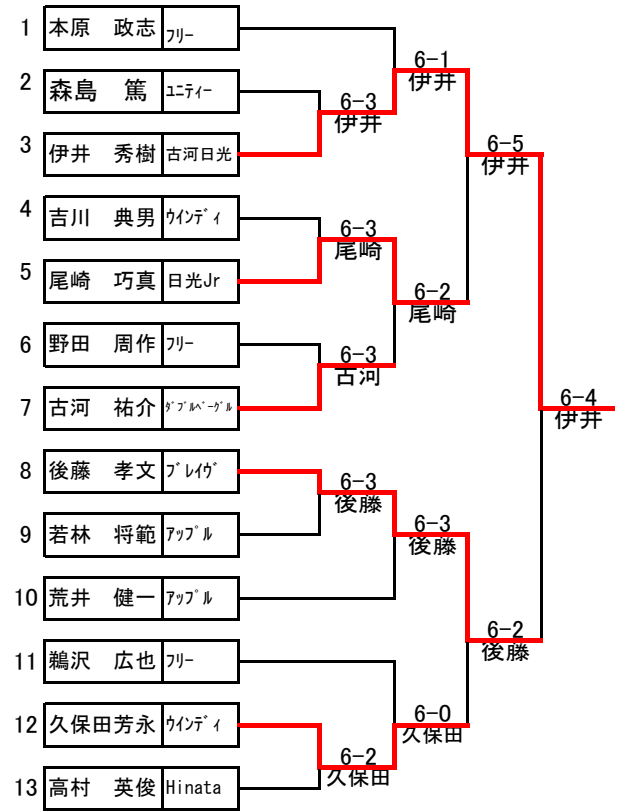
一般男子Aクラス(本戦)

6ゲームマッチ 5-5タイブレーク ノードバンテージ



一般男子Aクラス(コンソレ)

6ゲーム先取 ノードバンテージ



一般男子 Aクラス選手一同



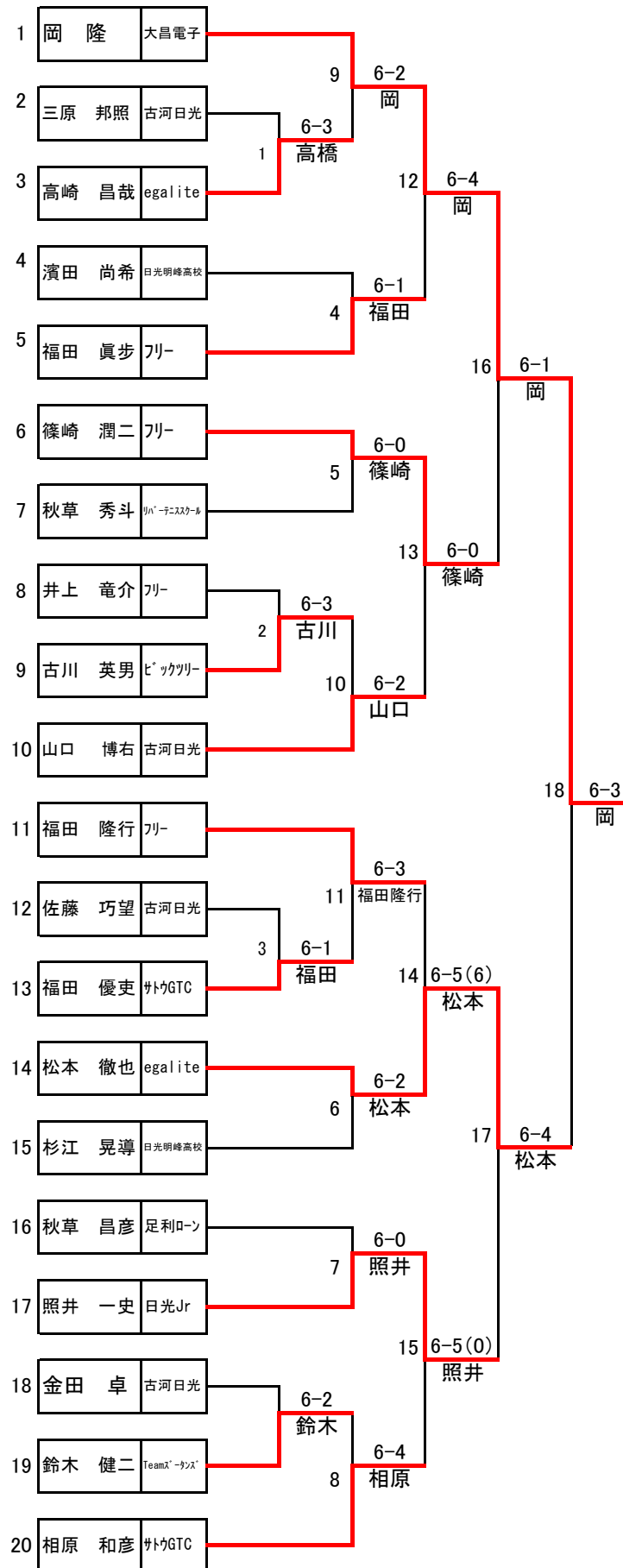
本戦 3位 優勝 準優勝 3位



Aクラスコンソレ優勝 Bクラスコンソレ優勝

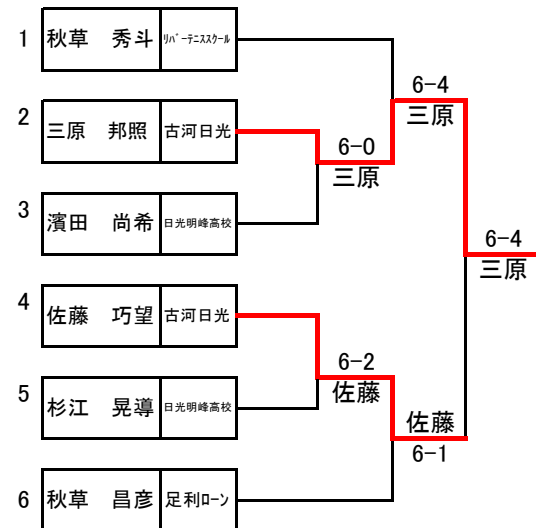
一般男子Bクラス(本戦)

6ゲームマッチ 5-5タイブレーク ノードバンテージ



一般男子Bクラス(コンソレ)

6ゲーム先取 ノードバンテージ



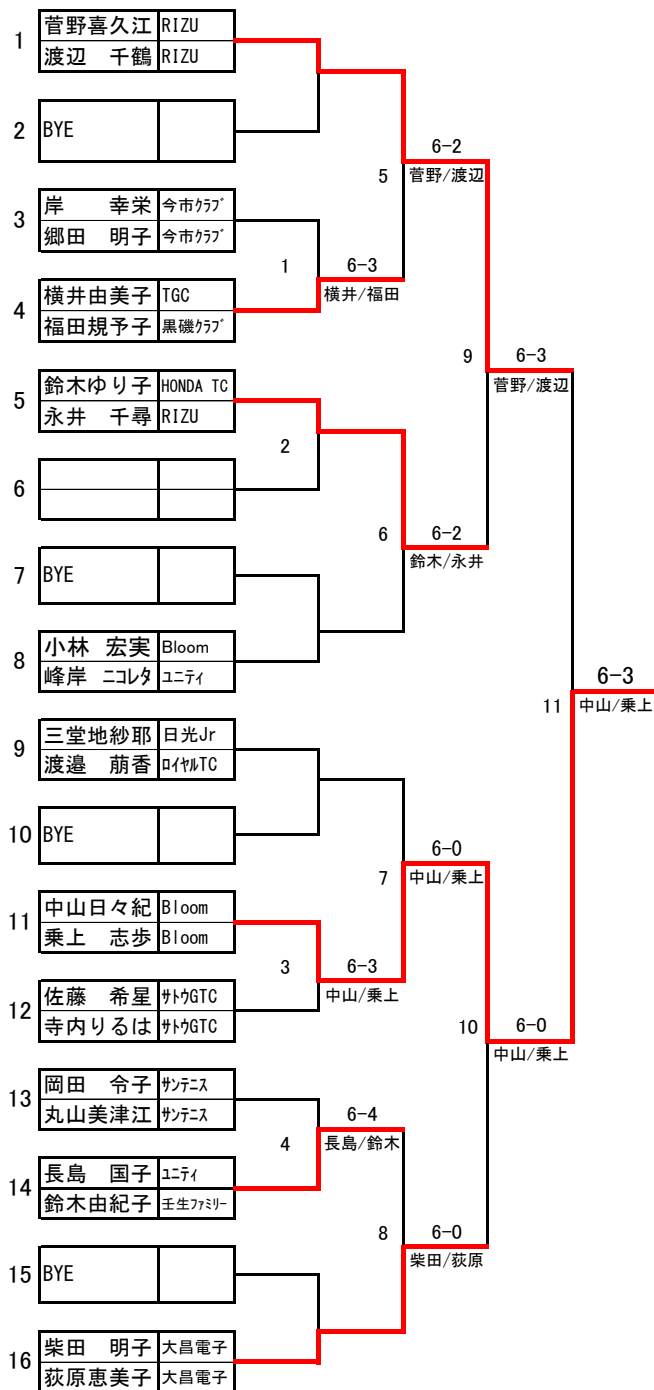
一般男子 Bクラス選手一同



本戦 準優勝 優勝 3位 3位

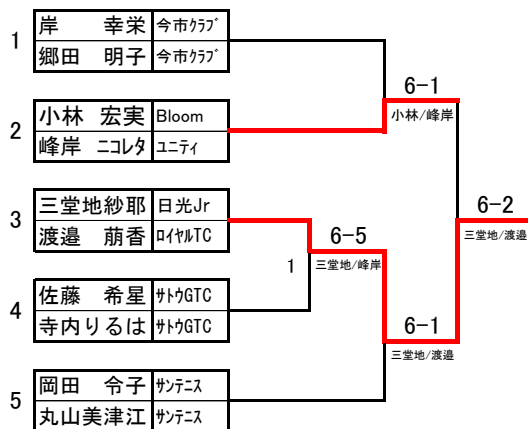
女子ダブルス(本戦)

6ゲームマッチ 5-5タイブレーク ノードバンテージ



女子ダブルス(コンソレ)

6ゲーム先取 ノードバンテージ



女子ダブルス 選手一同



本戦 優勝 準優勝



本戦 3位 3位

大会後記

コロナ禍の中、たくさんの参加者を迎え、晴れ時々曇りの好天気にも恵まれ無事に終了した。参加者が80名ほど多く、急遽、日光運動公園No.7~10を12時から予約し、60歳以上の試合を行った。10都道府県に緊急事態宣言が出ている中、群馬県、福島県、埼玉県からの参加は辞退して頂いた。各試合共に緊張感の高い好試合が展開された反面、組合わせ(抽選)に恵まれず不運な方も居られたようです。一般男子は、AクラスとBクラスに分けて行ったことも試合進行に寄与したものと考えている。一般女子シングルの応募者が2名だったので中止、男子ビギナーは3名だったのでBクラスに編入した。それぞれに午後5時前には何とか終了できたが、選手兼運営では間に合わず今後は運営専任者が必要である。次回以降の日光スポーツ協会・日光テニス協会開催の大会をぜひ楽しんで頂けますようお願い致します。

以上